

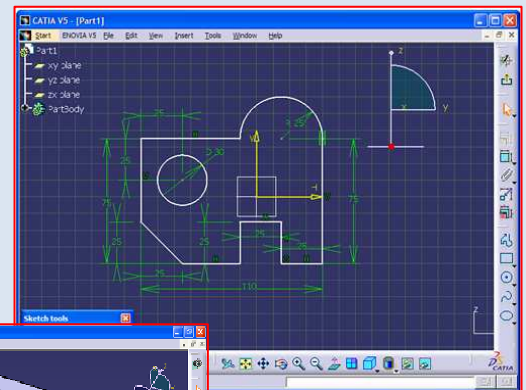
Seminář Catia V5

Pro koho: **studenti SPŠ na Proseku**
Počet míst: **max. 10 studentů (min 5 studentů)**
Od kdy: **od 1. listopadu 2009**
Kdy: **pátek od 13:40 do 15:30**
Kde: **SPŠ na Proseku, uč. N206**
Vyučující: **Bc. Lukáš Procházka**
Cena: **zdarma**

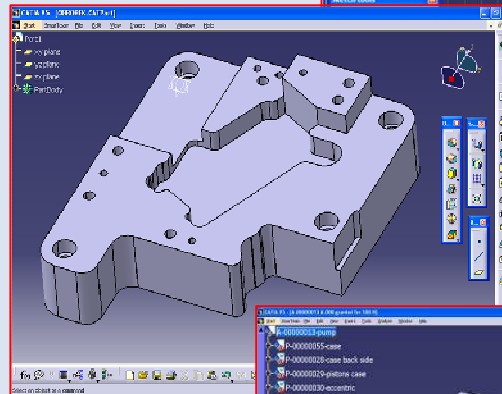
Náplň semináře:

- **Sketcher** (*skicář*)
- **Part Design** (*modelování 3D dílů*)
- **Assembly Design** (*sestavy*)
- **Drafting** (*výkresová dokumentace*)
- **Generative Shape Design** (*plochy*)
- **Kinematics** (*analýza pohybů sestav*)
- **Ergonomics Design** (*ergonomičnost sestav*)
- **Machining** (*NC programování*)
- **Advanced Meshing Tools** (*základy MKP*)

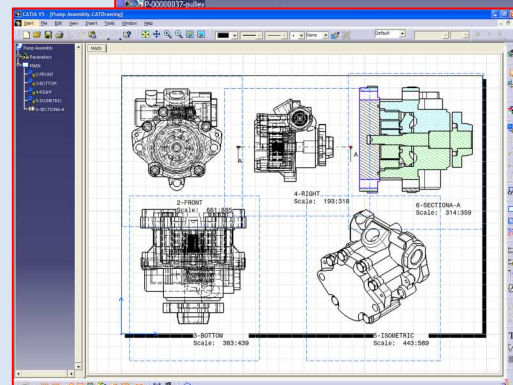
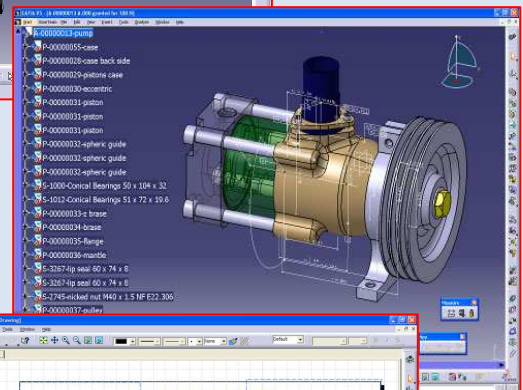
Sketcher



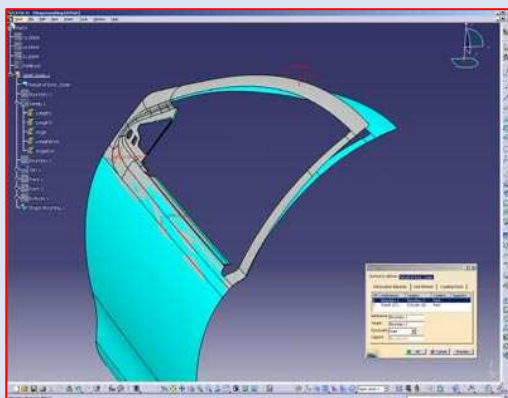
Part Design



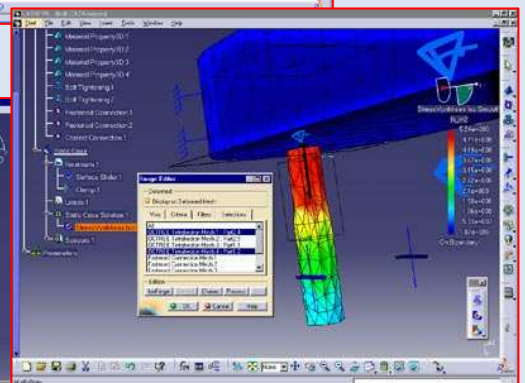
Assembly Design



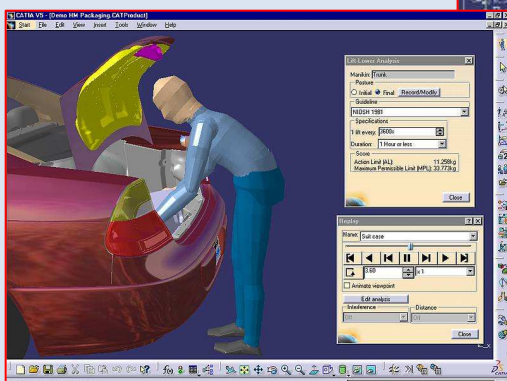
Drafting



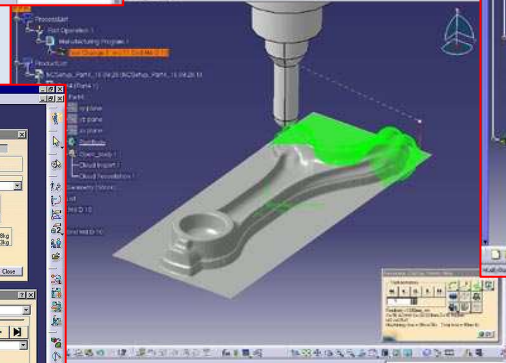
Generative Shape Design



Advanced Meshing Tools



Ergonomics Design



Machining

Přihlášky posílejte do 1. listopadu 2009 na lukas.prochazka@sps-prosek.cz.